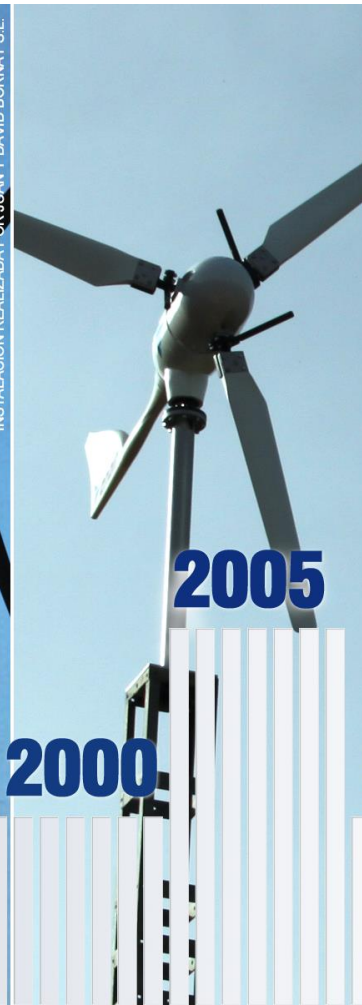




**UNA IDEA, UN PROYECTO, UNA ILUSIÓN, UNA REALIDAD**

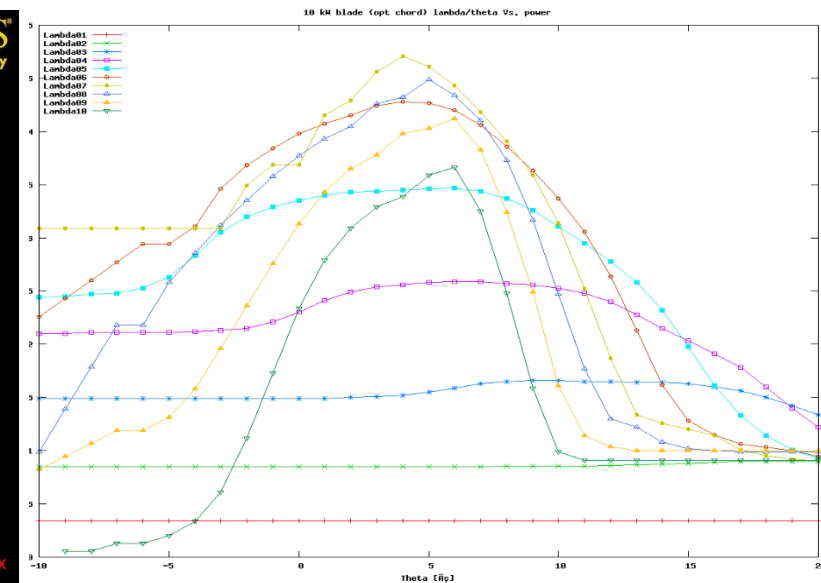
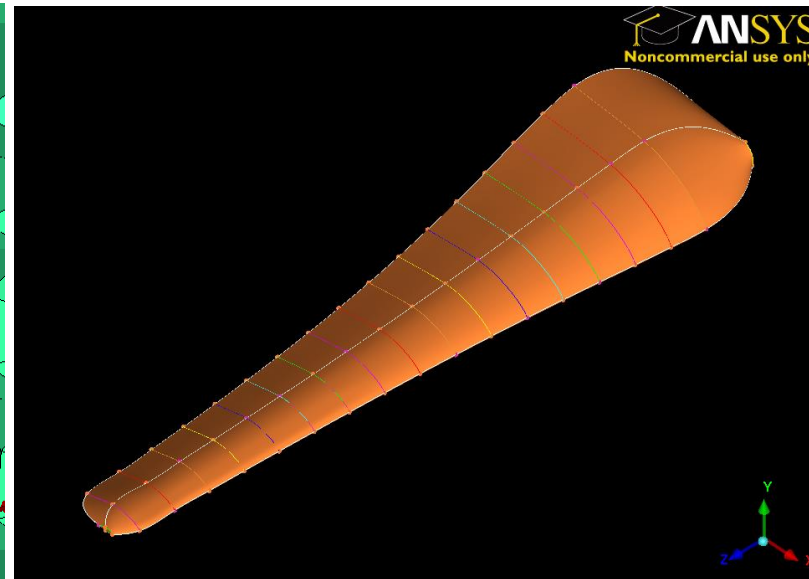
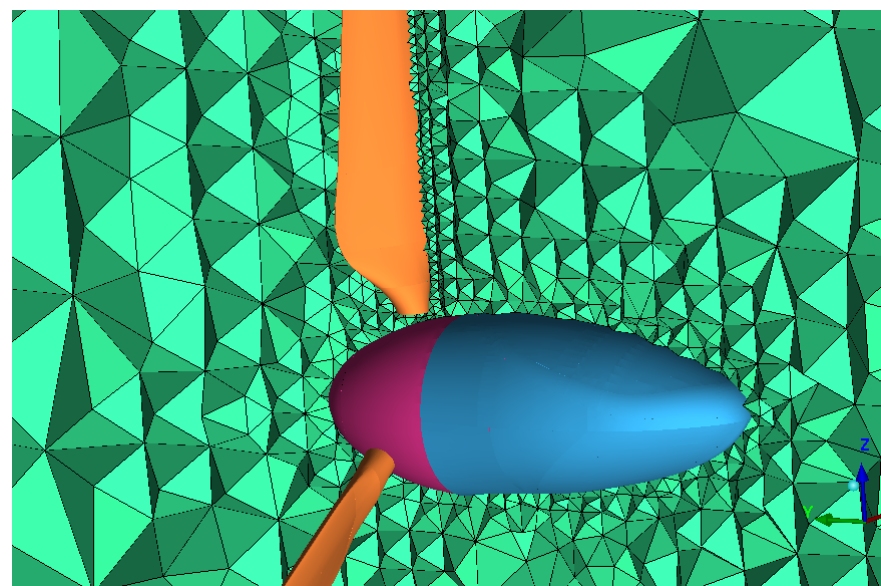
# CULTURA Y FILOSOFÍA DE EMPRESA



# LA NUEVA GENERACIÓN DE MINIEOLICA NACE DE LA TECNOLOGÍA



Las nuevas tecnologías de **Dinámica Computacional de Fluidos**, nos permiten hacer simulaciones avanzadas para ganar en eficiencia y ahorrar tiempos de ensayos .

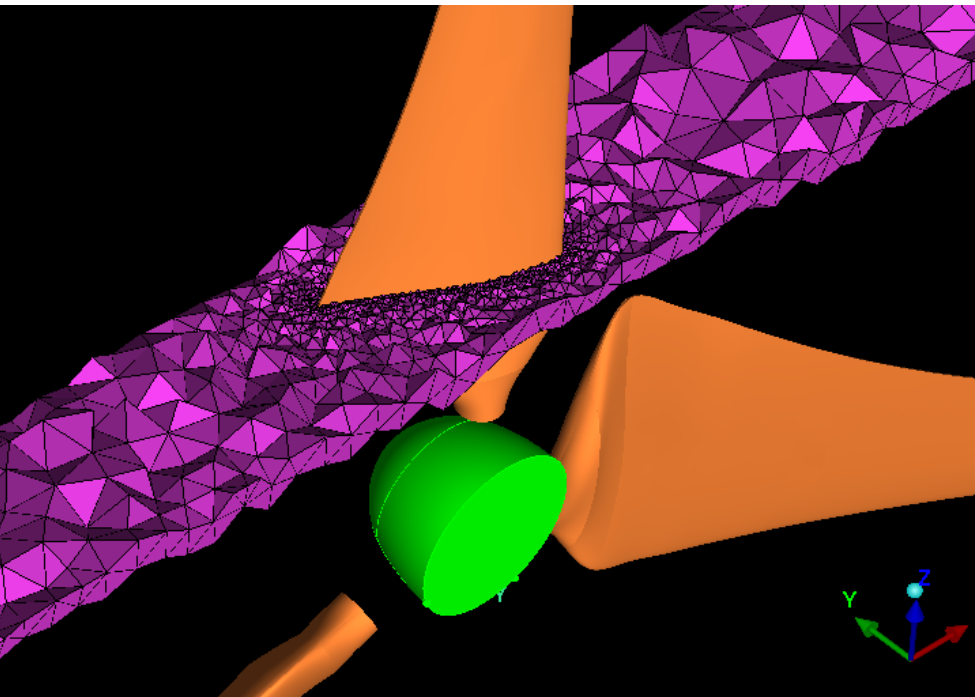




## LA NUEVA GENERACIÓN DE MINIEOLICA NACE DE LA TECNOLOGÍA



Las nuevas tecnologías **de Dinámica Computacional de Fluidos**, nos permiten hacer simulaciones avanzadas para ganar en eficiencia y ahorrar tiempos de ensayos .



3000 horas de cálculo de 200 ordenadores en paralelo.

# LA NUEVA GENERACIÓN DE MINIEOLICA NACE DE LA TECNOLOGÍA

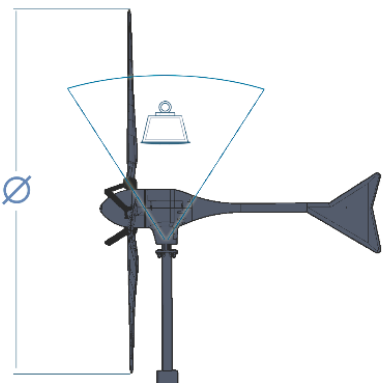


Nueva Serie PRO, nace con todas las ventajas y evoluciones propias de la mejor tecnología .

1

## Nuevo diseño

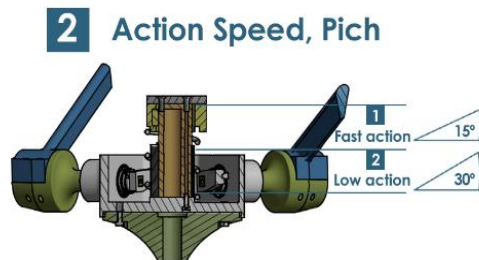
Centro de gravedad que coincide con el eje de giro y permite que la orientación sea más rápida y eficaz, permitiendo captar mejor el viento.



2

## Paso variable Pro, 2 velocidades

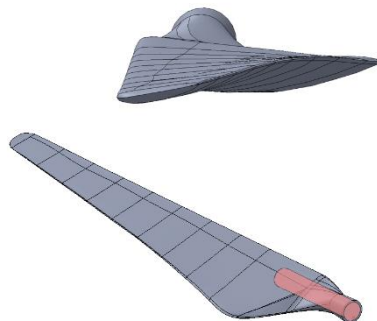
Paso variable de dos posiciones, lo que consigue un ángulo óptimo de captación de viento en todos los casos y además una protección extra contra sobre velocidades de viento.



3

## Palas, optimizadas con CFD

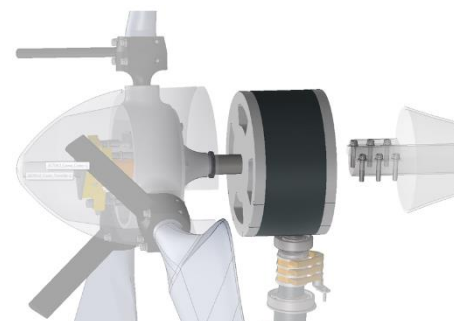
Se ha utilizado la Dinámica de Fluidos Computacional para conseguir mayor eficiencia aerodinámica, por lo que permiten incrementar la potencia generada en vientos bajos, optimizando el perfil hasta el 94%.



4

## Generador mejorado en un 15%

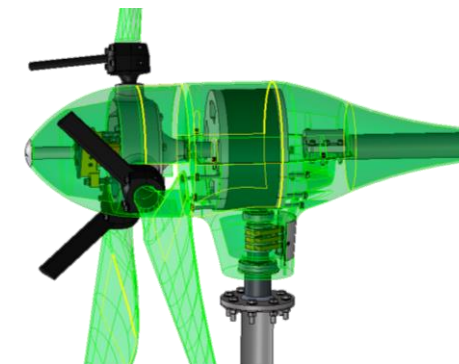
Generador de 30 polos, aumenta la eficiencia en relación a las rpm y consigue un rendimiento superior debido a que se calienta menos



5

## Materiales: 85% de aluminio y fibra de vidrio

Los materiales estructurales, son en su mayoría aluminio y fibra de vidrio, lo cual provoca un mayor aislamiento y protección para lugares salinos, húmedos o ambientes muy agresivos.



# LA NUEVA GENERACIÓN DE MINIEOLICA NACE DE LA TECNOLOGÍA



Nueva Serie PRO, nace con todas las ventajas y evoluciones propias de la mejor tecnología .

1

2

3

4

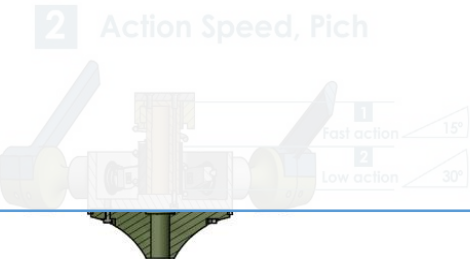
5

Nuevo diseño



## MÁS EFICIENCIA

Un PMG con imanes más potentes y un rotor totalmente integrado en la chapa magnética, junto a una mejora de los perfiles de las palas hacen que con menos viento, seamos más eficientes.



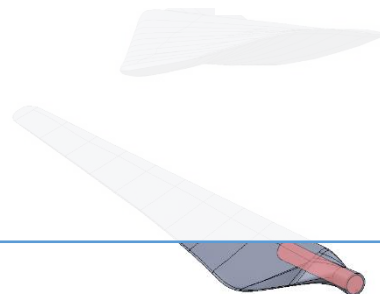
Paso variable Pro, 2 velocidades



## MÁS ROBUSTEZ

El diseño del conjunto, se ha desarrollado, teniendo en cuenta un **centro de gravedad** posicionado para equilibrar las tensiones y mejorar las cargas.

Palas, optimizadas con CFD

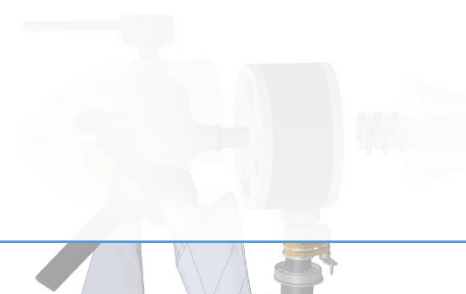


Generador, mejorado en un 15%



## MÁS SEGURIDAD

Al incorporar nuevos materiales como el carbono y la integración de las resinas epoxi con el acero, los **factores de seguridad** se incrementan llegando a  $F_s=9$ .

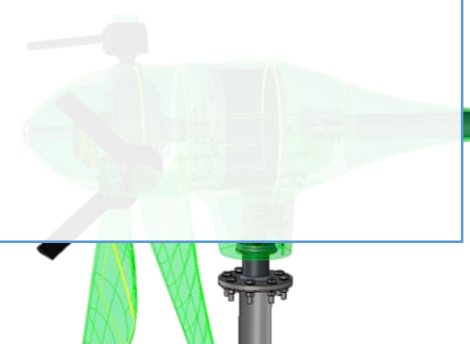


Materiales: 85% de aluminio y fibra de vidrio



## MÁS ENERGÍA

Uniendo todas las mejoras y aplicando la dinámica de fluidos computacional hace que mejoremos un 15% la **producción de energía**.



# LA NUEVA GENERACIÓN DE MINIEOLICA NACE DE LA TECNOLOGÍA



## IEC 61400-2 Norma internacional de fabricación de pequeños Aerogeneradores.

Marzo 2015

<b>TÍTULO</b>	<b>Aerogeneradores</b> <b>Parte 2: Aerogeneradores pequeños</b>  <i>Wind turbines. Part 2: Small wind turbines.</i> <i>Eoliennes. Partie 2: Petits aérogénérateurs.</i>
<b>CORRESPONDENCIA</b>	Esta norma es la versión oficial, en español, de la Norma Europea EN 61400-2:2014, que a su vez adopta la Norma Internacional IEC 61400-2:2013.
<b>OBSERVACIONES</b>	Esta norma anulará y sustituirá a la Norma UNE-EN 61400-2:2007 antes de 2017-01-17.
<b>ANTECEDENTES</b>	Esta norma ha sido elaborada por el comité técnico AEN/CTN 206 <i>Producción de energía eléctrica</i> cuya Secretaría desempeña UNESA.

Editada e impresa por AENOR  
Depósito legal: M 9445/2015

LAS OBSERVACIONES A ESTE DOCUMENTO HAN DE DIRIGIRSE A:

**AENOR** Asociación Española de  
Normalización y Certificación

148 Páginas

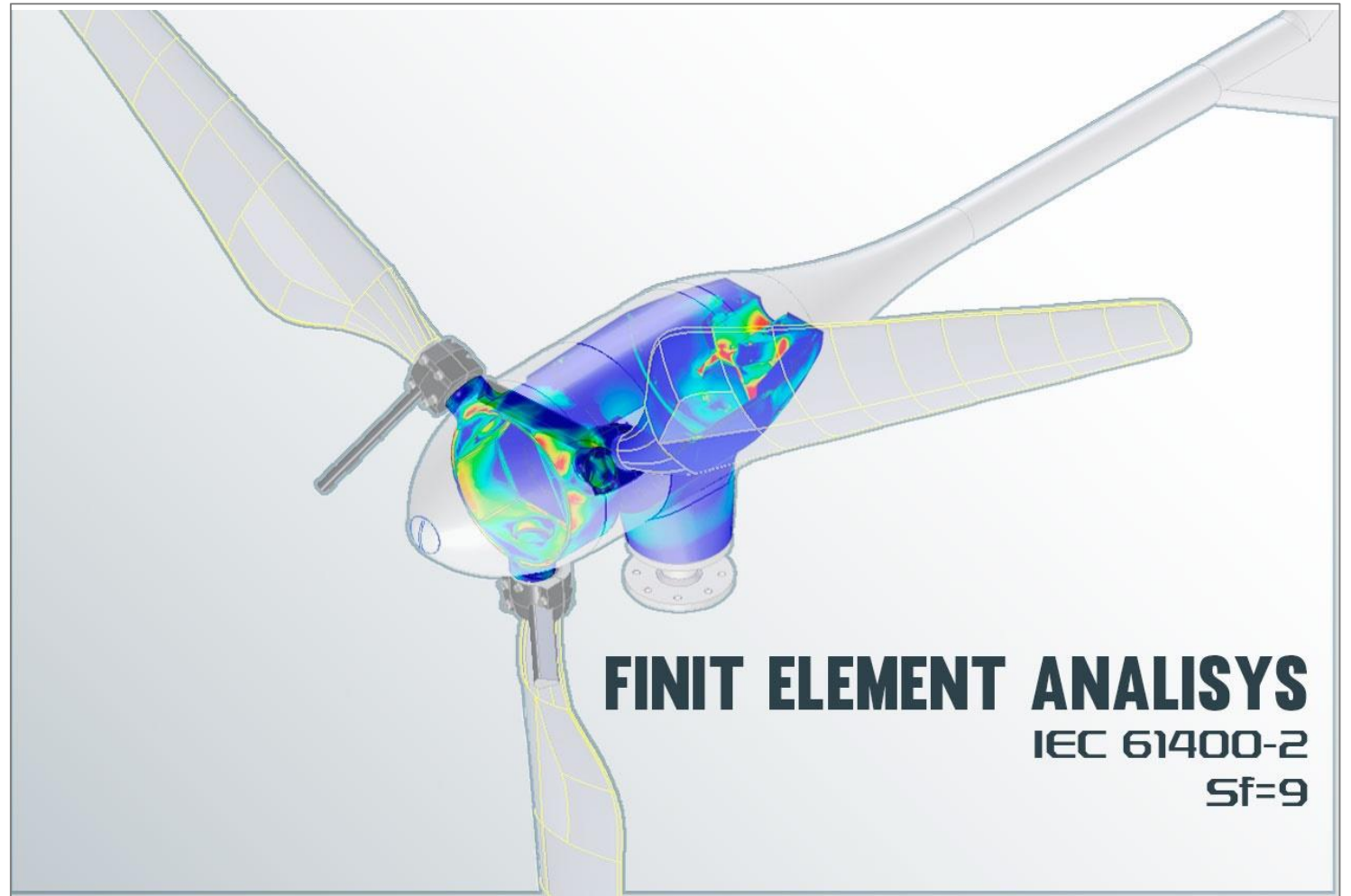
© AENOR 2015  
Reproducción prohibida

Génova, 6  
28004 MADRID-España

info@aenor.es  
www.aenor.es

Tel.: 902 102 201  
Fax: 913 104 032

Este documento ha sido adquirido por ENAIR ENERGY el 1 de Agosto de 2016.  
Para poder utilizarlo en un sistema de red interno, deberá disponer de la correspondiente licencia de AENOR





# LA NUEVA GENERACIÓN DE MINIEOLICA NACE DE LA TECNOLOGÍA



Nueva gama de POTENCIA MEDIA de 10 a 50KW

## E200



### Control 100% ACTIVO

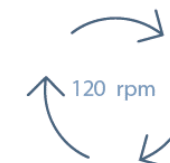
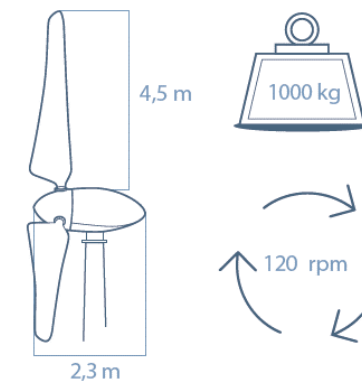
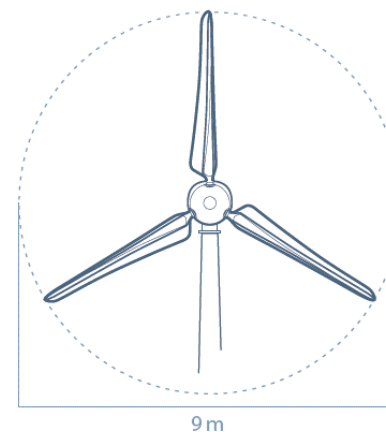
El control activo de sistemas, nos permite, analizar el rendimiento de los componentes y optimizarlos en función de las características de la instalación

### 4 sistemas de seguridad

Dispone de un freno mecánico, uno aerodinámico y otro electromagnético, además tiene un control pasivo que aviva el freno aerodinámico en caso de errores eléctricos.

### Funcionamiento MPPT por Variador de Frecuencia.

El uso del variador activo nos permite hacer una atomización electromagnética buscando siempre el punto de máxima potencia, de forma que optimicemos el rendimiento al máximo..

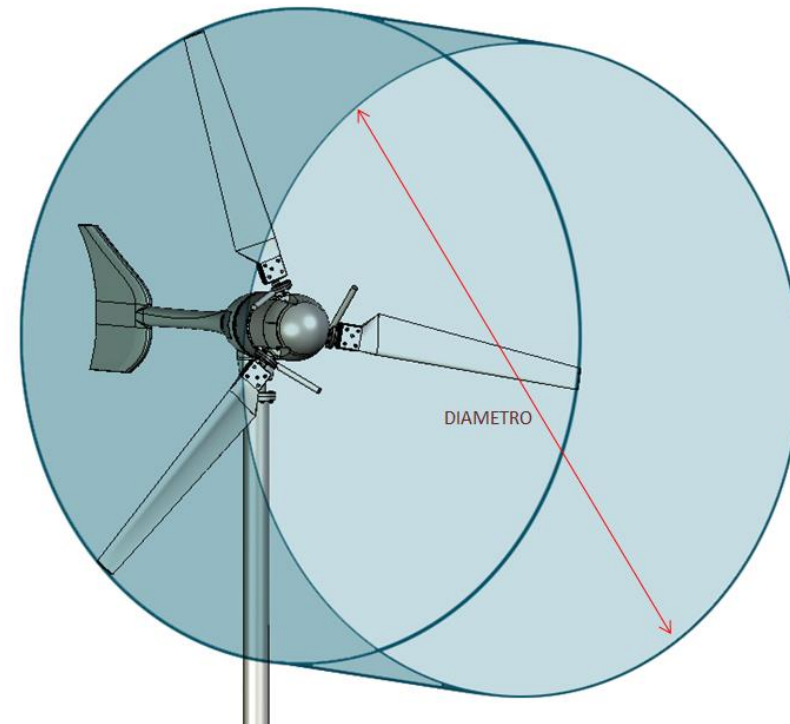
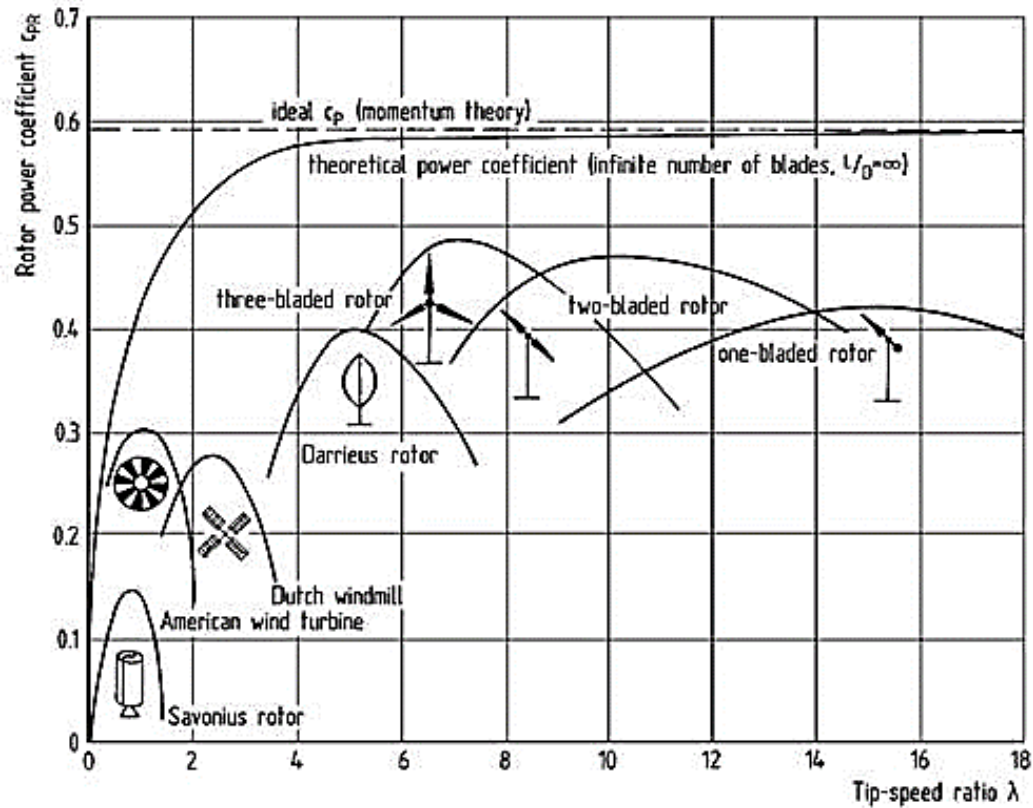




# TIPOS DE AEROGENERADORES Y EFICIENCIAS

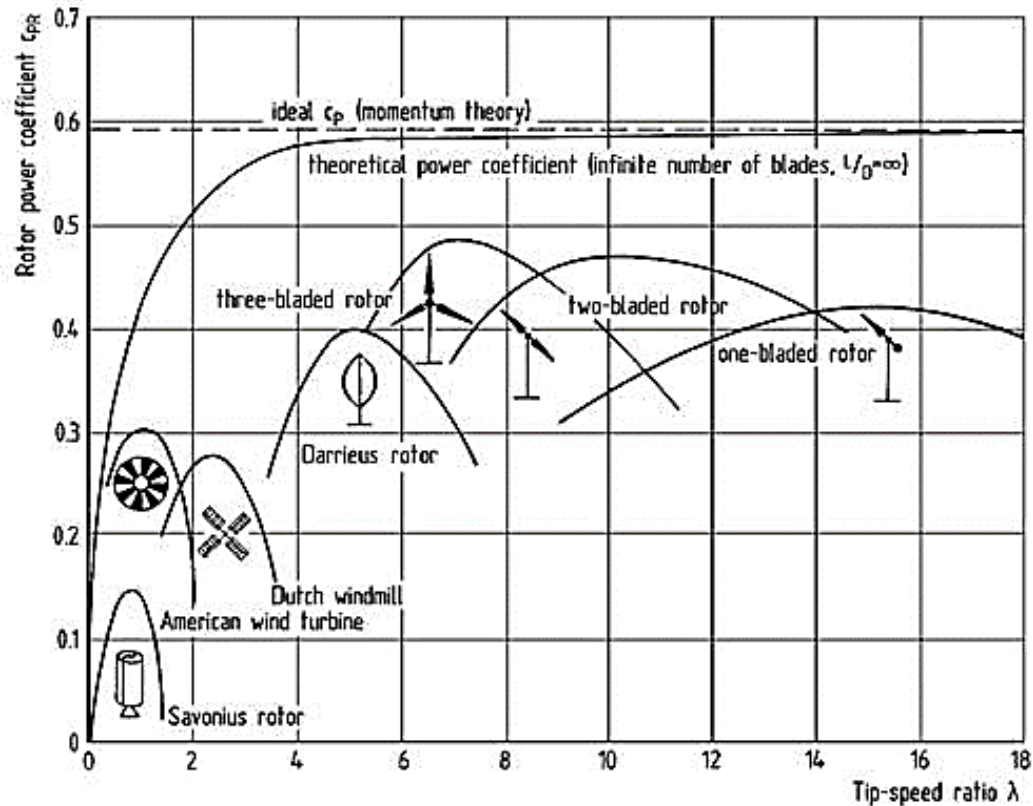


Todos los diseños tienen unas características



Cada diseño de Aerogenerador, dispone de un CP, que va en función de la LEY DE BETZ cuyo CP máximo es 0,59.

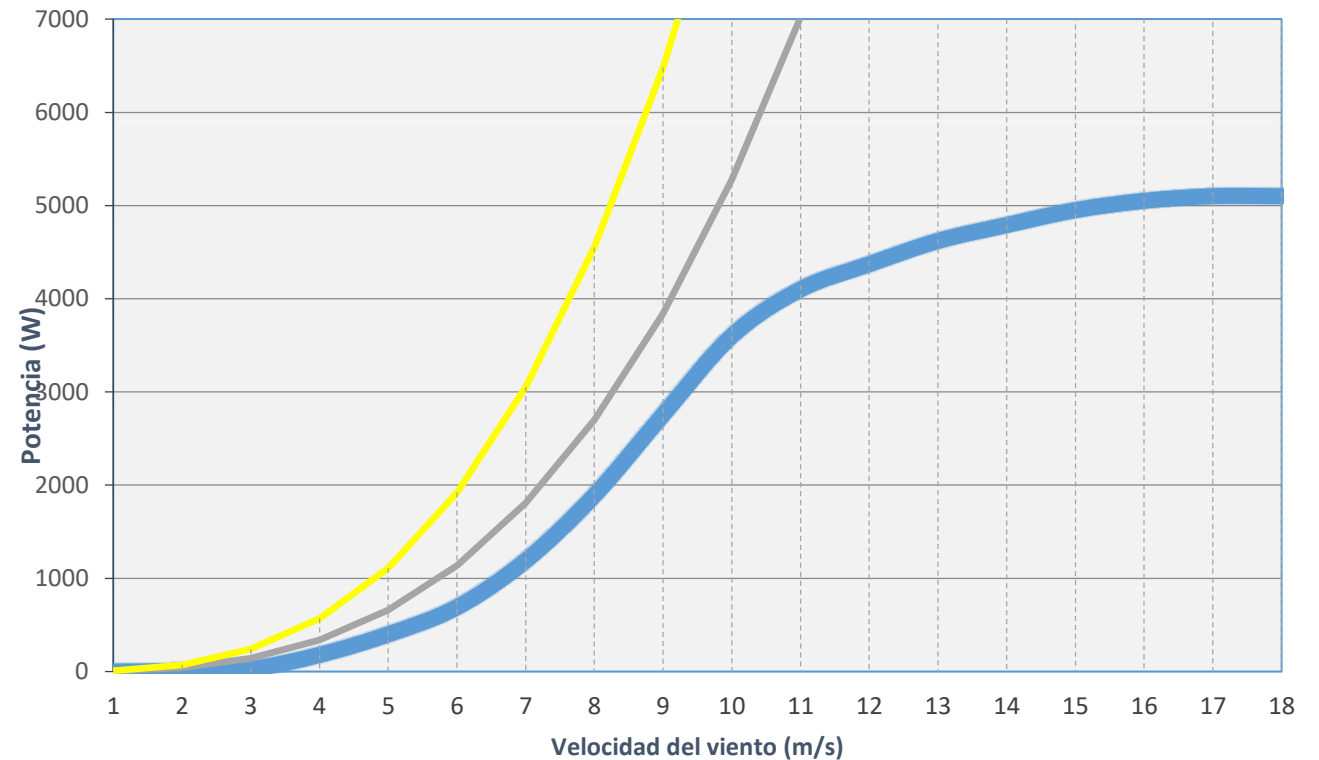
Todos los diseños tienen unas características



Cada diseño de Aerogenerador, dispone de un  $C_p$ , que va en función de la LEY DE BETZ cuyo  $C_p$  máximo es 0,59.

## DENSIDAD DE POTENCIA E70PRO

Lugar: Centro de Pruebas Enair, Castalla -

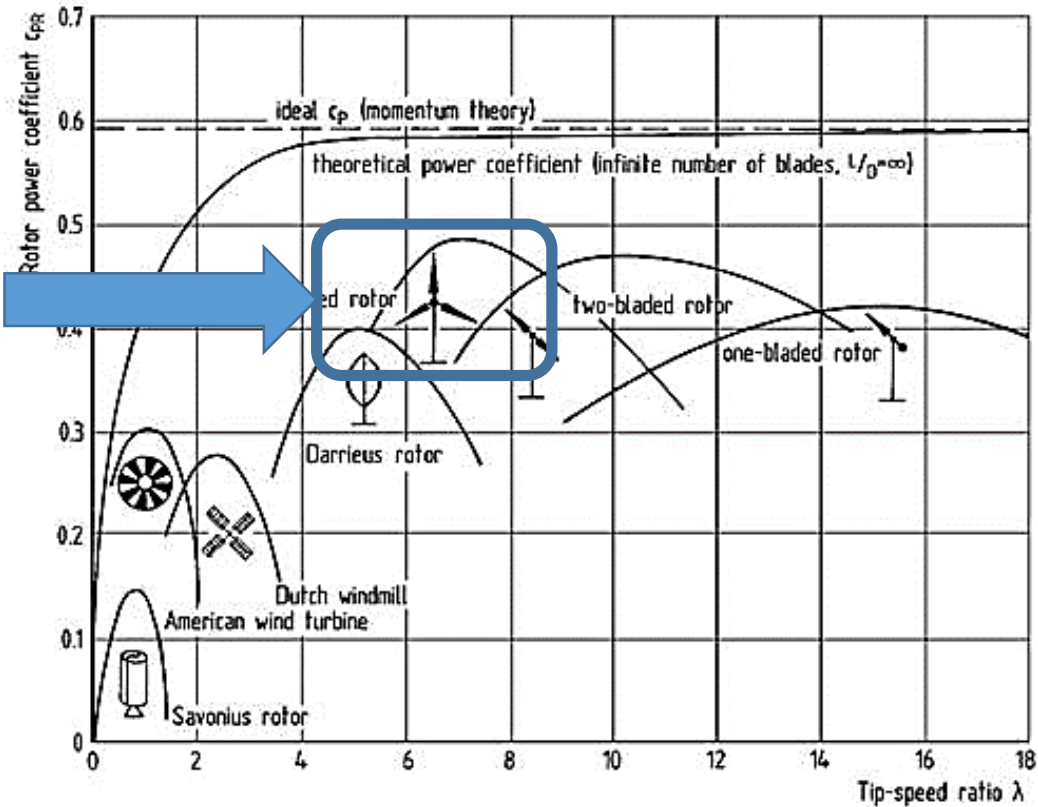


- ENAIR 70 PRO- CURVA EMPÍRICA
- POTENCIA TEÓRICA IDEAL MÁXIMA PARA UN DIÁMETRO Y  $C_p$  DADO
- ENERGÍA TRANSPORTADA POR EL VIENTO DONDE  $C_p = 1$

# TIPOS DE AEROGENERADORES Y EFICIENCIAS



INCLUSO CON EL MISMO DISEÑO HAY GRANDES DIFERENCIAS



Comparativas	--	ENAIR 70PRO
FECHA TECNOLÓGICA	1993	2011
GENERADOR		
POTENCIA NOMINAL de CATÁLOGO	6000 ¿?	3700 <b>Reales</b>
MÁXIMA CATALOGO	6000	5500
PROD MAX 24H	¿?	★ más de 90kwh/día (Certificado)
Nº PALAS	3	★ 3
PESO	★ 159 kg	★ 165 kg
DIAMETRO DE ROTOR	★ 4 m (3 Hélices)	★ 4,3m (3 Hélices)
POLOS DEL GENERADOR	12	24
ARRANQUE	★ 3,5 m/s	★ 2 m/s
DESORIENTACIÓN	★ SI	★ SI
TIPO	Inducción	Paso variable de pala
% de PERDIDA POR DESORIENTACIÓN	80%	★ 5 %
FRENADO AUTO	Eléctrico relé 14m/seg	★ Electrónico (PWM). Posibilidad de Freno electrónico controlado por la velocidad del viento
SUPERVIVENCIA EN FUNCIONAMIENTO	★ ¿?	★ más de 49 m/s (Certificado)
FRENADO	★ 60 m/s	★ 60 m/s
RPM DE TRABAJO	★ 600-1200	★ 250-300
REGULADOR (BATERIAS)	ELECTRICO-MECANICO	★ ELECTRÓNICO - MPPT
INVERSOR CONEXIÓN A RED	★ Monofásico	★ Monofásico / Trifásico
SONORIDAD - 5 -10 m/s	★ Más de 60 DB 25%-30% sobre ambiente	★ Menos de 40 DB (Dato certificado) 1% sonido ambiente
HERMÉTICO IP 65	★ NO	★ SI
ANTI HUMEDAD	★ NO	★ SI
ANTI SALINIDAD	★ NO	★ SI
DISEÑO DEL CUERPO	★ Plástico	★ Aluminio
AÑOS GARANTIA	★ 3	★ 5
CERTIFICACIONES	★ NINGUNA	★

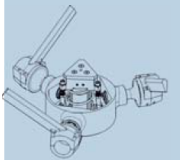
# APLICACIONES DE LA MINIEOLICA



## Comparativa técnico-económica



### PASO VARIABLE PASIVO



Tecnología patentada para maximizar la energía.

Es un sistema mecánico que gracias a la generación de un volante de inercia, modifica el vector aerodinámico de las palas para que se obtenga en cada caso la máxima energía de las mismas y nunca sobrepase el rotor sus RPM.

Gracias a el conseguimos:

- Menos ruido
- Más capacidad de absorber fuertes vientos
- Más constancia en la generación
- Más energía con menos viento

Generador	250 RPM   24 polos   imanes de neodimio
Potencia	3000 W
Potencia nominal curva	1900 W (Según IEC 61400-12)
Viento para arrancar	1,8 m/s
Velocidad nominal	12 m/s
Vel. regulacion del paso variable	13 m/s
Velocidad soportada	Más de 60 m/s



RPM	@ 500
Potencia nominal	3000 W
<b>Velocidad del viento</b>	
Para arranque	3,5 m/s
Para potencia nominal	12 m/s
Para frenado automático	14 m/s
Máxima velocidad del viento	60 m/s
Garantía	3 años



**DB30PRO/24V PVP: 7020,00€**

**CUESTIN/24V PVP: 5550,00€**



# APLICACIONES DE LA MINIEOLICA

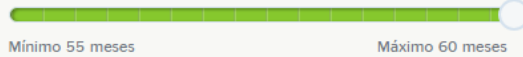


## Comparativa técnico-económica



Importe **7.020 €**

¿En cuántos meses quieres devolverlo?



¿Vas a domiciliar tu nómina o pensión en BBVA?

Sí  No

Así sería tu Préstamo:

Cuota mensual  
**138,84 €**

Comisión de Apertura **2,3%**  
Tipo de interés **6,95% TIN (8,22% TAE)**  
Importe total a devolver  
(Capital + Intereses + Comisiones) **8.491,79 €**

El tipo de interés y la cuota mostrada incluyen la reducción del tipo de interés por nómina o pensión

[Resumen Condiciones](#)

Importe **5.550 €**

¿En cuántos meses quieres devolverlo?



¿Vas a domiciliar tu nómina o pensión en BBVA?

Sí  No

Así sería tu Préstamo:

Cuota mensual  
**109,77 €**

Comisión de Apertura **2,3%**  
Tipo de interés **6,95% TIN (8,22% TAE)**  
Importe total a devolver  
(Capital + Intereses + Comisiones) **6.713,60 €**

El tipo de interés y la cuota mostrada incluyen la reducción del tipo de interés por nómina o pensión

[Resumen Condiciones](#)

# NECESIDAD DE DIMENSIONAR BIEN



## Herramienta de cálculo – ECON (Energy configurator)

- Herramienta muy sencilla e intuitiva:
  - Conocer el recurso eólico/solar de un lugar
  - Dimensionamiento de la instalación
- Primer contacto con el cliente
- Si interés real es necesario estudio personalizado:
  - Altura de torre y turbulencias
  - Instalación a 24/48V
  - Capacidad baterías C100, C10...
  - Conexión bus de continua o bus de alterna
  - Electrónica adecuada
- [www.enair.es/app](http://www.enair.es/app)

**01. POTENCIAL ENERGÉTICO**

POTENCIAL EÓLICO  
ENERGÍA EÓLICA: **17.63 kWh/día**

POTENCIAL SOLAR  
ENERGÍA SOLAR: **5.19 kWh/día**  
Considerando 1KW de potencia

**02. MI PERFIL / NECESIDADES**

VIVIENDA UNIFAMILIAR

Potencia total: **1425 W**

Consumo total: **5900 Wh/día**

**03. Ahora indicanos cuales serán los consumos previstos de tu instalación eléctrica.**

¿Consideras que tu instalación necesitará algún apoyo de emergencia? Selecciona uno:

Red electrica  Grupo electrogeno  Sin apoyo

Elementos que conectarás a tu red eléctrica:

A continuación te mostramos un listado de elementos preseleccionados. añadir nuevos o configurar el consumo y que suele darle.

- Televisión**  
Potencia: **150 W** · Horas de uso: **5** Trifásico:
- Iluminación**  
Potencia: **50 W** · Horas de uso: **4** Trifásico:
- Ordenador**  
Potencia: **200 W** · Horas de uso: **4** Trifásico:
- Frigorífico**  
Potencia: **175 W** · Horas de uso: **14** Trifásico:
- Lavadora**  
Potencia: **850 W** · Horas de uso: **2** Trifásico:

**03. RESULTADOS DE LOS CALCULOS**

TENSIÓN: **48 v**  
POTENCIA NOMINAL: **15000 w**  
POTENCIA MÁXIMA: **28500 w**

Sistema solar:  
Energía generada: **3736 Wh/día**

Sistema eólico:  
Energía generada: **17630 Wh/día**

Almacenamiento:  
Capacidad: **960 Ah en C100**

**AUTONOMÍA**  
AUTONOMÍA TEÓRICA\*: **2.35 DÍAS**  
AUTONOMÍA PRÁCTICA\*\*: **1.18 DÍAS**  
AUTONOMÍA CON GENERADOR: **4.70 DÍAS**

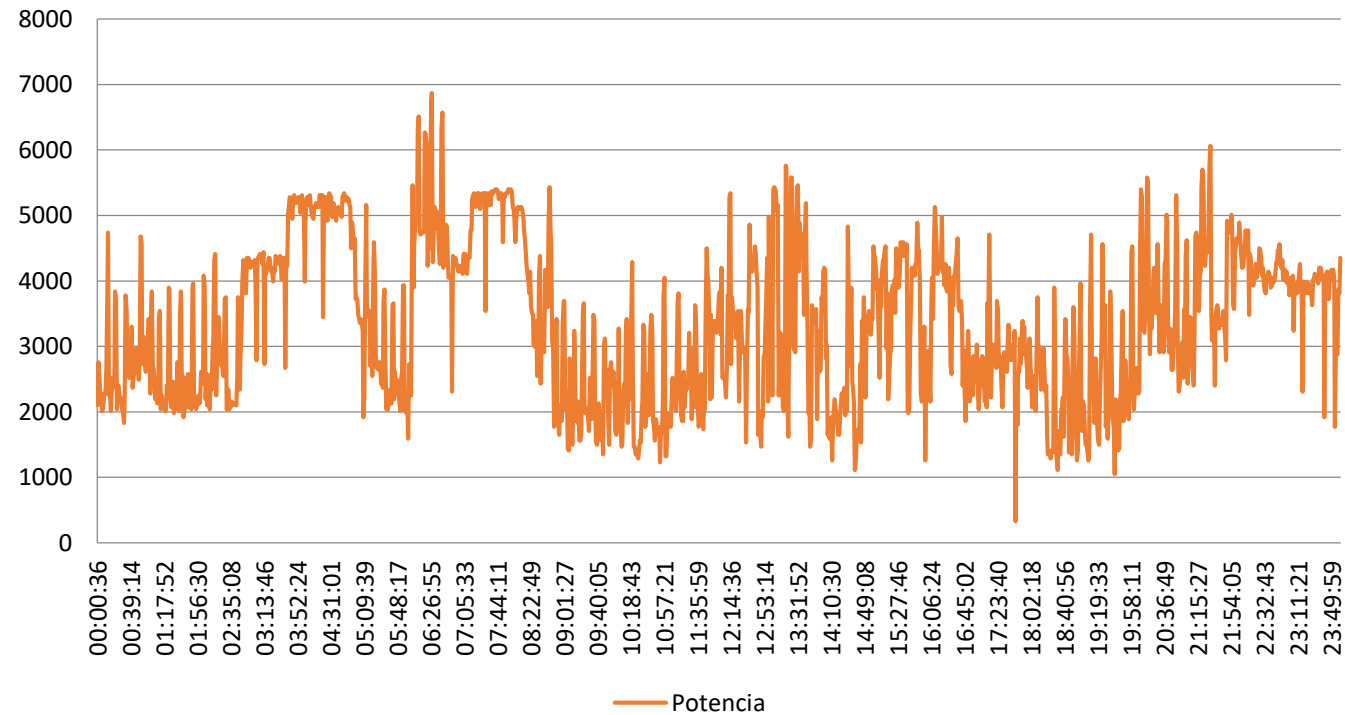
\* (100% de Descarga) \*\* (50% de Descarga)

# NECESIDAD DE DIMENSIONAR BIEN



## Dimensionamiento de instalaciones

- El buen diseño de la instalación AHORRA COSTES
- Datos de partida
  - Consumo
    - Relación de consumos y funcionamiento
    - Curva de consumos



# NECESIDAD DE DIMENSIONAR BIEN

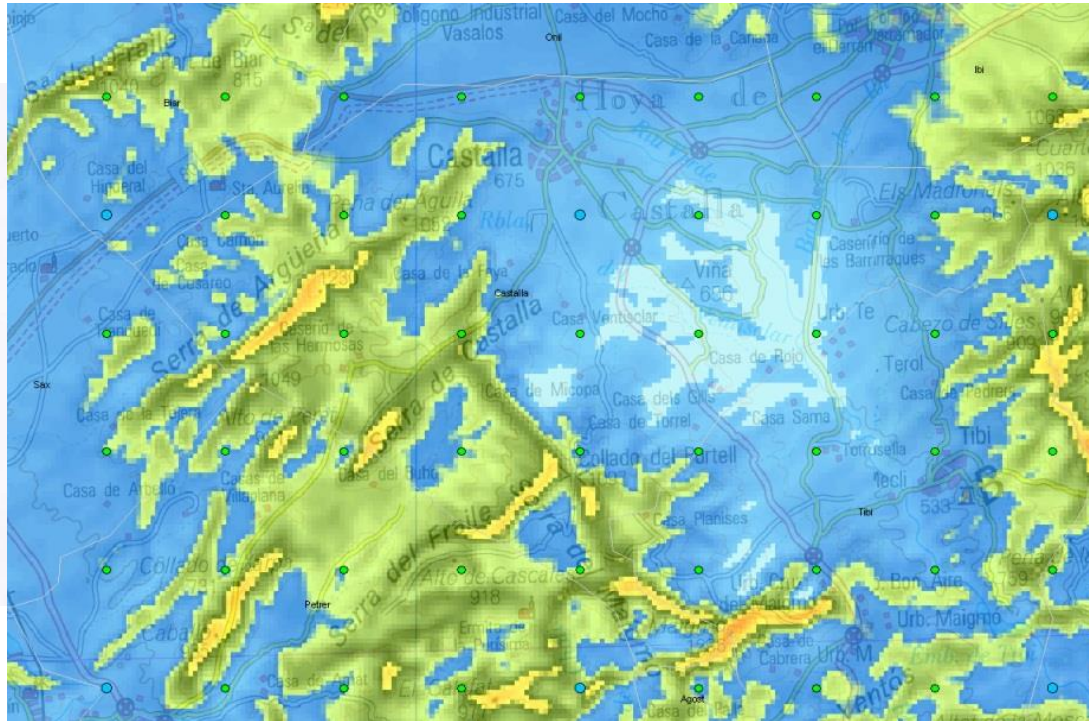
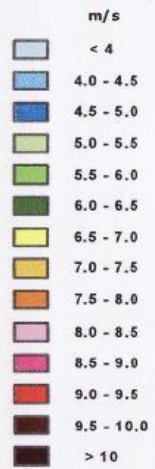


## Dimensionamiento de instalaciones

•Coordenadas:

Recurso eólico

Velocidad del Viento:





# NECESIDAD DE DIMENSIONAR BIEN



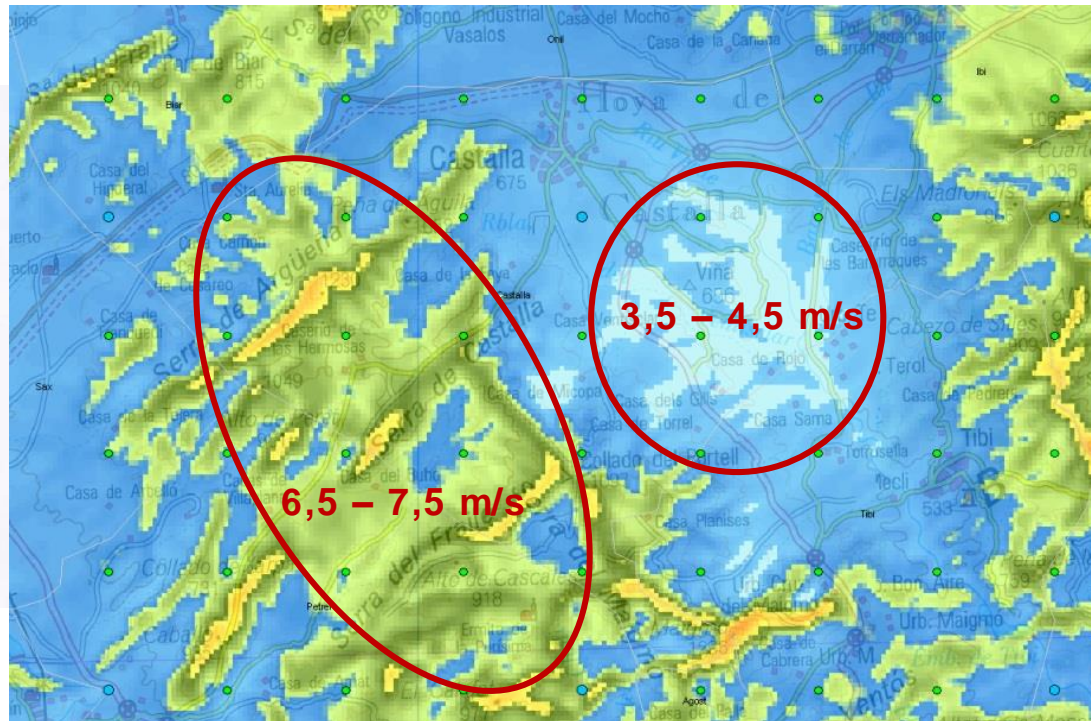
## Dimensionamiento de instalaciones

- Coordenadas:

### Recurso eólico

Velocidad del Viento:

	m/s
	< 4
	4.0 - 4.5
	4.5 - 5.0
	5.0 - 5.5
	5.5 - 6.0
	6.0 - 6.5
	6.5 - 7.0
	7.0 - 7.5
	7.5 - 8.0
	8.0 - 8.5
	8.5 - 9.0
	9.0 - 9.5
	9.5 - 10.0
	> 10



# NECESIDAD DE DIMENSIONAR BIEN



## Dimensionamiento de instalaciones

- Cosas a tener en cuenta:

- Huso habitual / esporádico
- ¿24 o 48V?
- Potencia del grupo electrógeno
- Capacidad de la batería C100 – C10...
- Autonomía de la batería

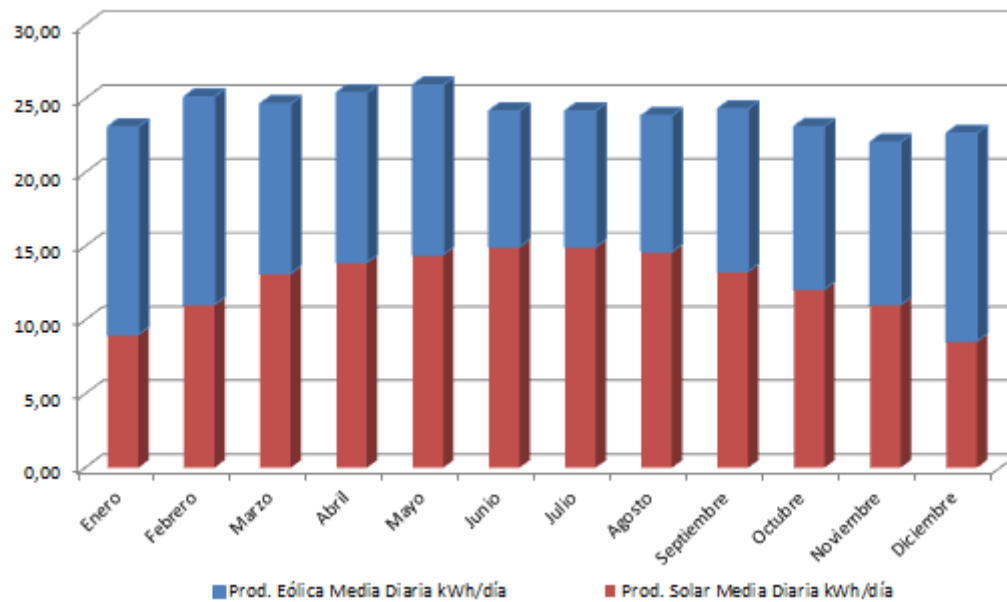


## NECESIDAD DE DIMENSIONAR BIEN



### Instalaciones mixtas

- Se aprovechan las virtudes del sol y del viento
  - Generación de energía compensada durante todo el año



## NECESIDAD DE DIMENSIONAR BIEN

### Instalaciones mixtas

- Aporte energético durante las 24 horas del día
  - Menor tamaño de batería (absorbe entre 15-20% de su capacidad en C10)



- Aumento vida útil de la batería
  - ↓ ciclos de carga/descarga
  - Las descargas no son tan profundas





# APLICACIONES DE LA MINIEOLICA



## Viviendas AISLADAS



Sistemas capaces de autoabastecerse con potencias de hasta 300KW.



# APLICACIONES DE LA MINIEOLICA



## Viviendas AISLADAS



Sistemas capaces de autoabastecerse con potencias de hasta 300KW.





## APLICACIONES DE LA MINIEOLICA



Aldea / Pueblos AISLADAS



**Cabo Verde:**

Aldea de 700  
personas equipadas  
con energías  
renovables ENAIR



# APLICACIONES DE LA MINIEOLICA

Aldea / Pueblos AISLADAS



## Telecomunicaciones

- 3G/4G
- GSM / GPRS
- Radiofrecuencia
- Televisión





## APLICACIONES DE LA MINIEOLICA



Invernaderos, explotaciones agrícolas



**Vivero Robotizado**

**Alimentación eléctrica  
para un vivero  
totalmente robotizado  
en más de 5000m<sup>2</sup> de  
viveros**

# APLICACIONES DE LA MINIEOLICA

Invernaderos, explotaciones agrícolas



**Granja Sostenible**

**Ordeño**

**Alimentacion**

**Climatizacion**



**¡¡MUCHAS GRACIAS!!**



**Juan Antonio Vila**

**[javila@enair.es](mailto:javila@enair.es)**

**ENAIR ENERGY, S.L.**

**Avenida de Ibi, 44 - 03420 – Castalla - Alicante**

**Aptdo Correos 182**

**[www.enair.es](http://www.enair.es)**